

1 × N 光开关

产品特点

低插入损耗
波长范围宽
低串扰
高稳定性和可靠性
并行接口(TTL 电平)控制 回
模块化设计

应用范围

实验室研发
系统监测
配置 OADM
城域网
多路光监测
光纤传感
远程光纤监控系统



技术参数

| 型号 | HC - FSW - 1×N | | |
|-----------|------------------|------------------|---------------------|
| 波长范围 nm | 600~1700MM) | 1400~1700 (MM) | 1250~1650 (SM) |
| 测试波长 nm | 850/980 | 1550 | 1310/1490/1550/1625 |
| 插入损耗 dB | Typ:0.6 Max:1.0 | Typ:0.6 Max:1.0 | Typ:0.8 Max:1.3 |
| 回波损耗 dB | SM≥50、MM≥30 | | |
| 信道串扰 dB | SM≥55、MM≥50 | | |
| 偏振相关损耗 dB | ≤0.05 | | |
| 波长相关损耗 dB | ≤0.25 | | |
| 温度相关损耗 dB | ≤0.25 | | |
| 重复性 dB | ≤±0.02 | | |
| 工作电压 V | +5 (DC) | | |
| 使用寿命次 | ≥10 ⁷ | | |
| 切换时间 ms | ≤10 (相邻信道切换) | | |
| 传输光功率 mW | ≤500 | | |
| 工作温度°C | -20 ~ +70 | | |
| 储存温度°C | -40 ~ +85 | | |

注:以上为不含接头指标;

管脚定义

DB9 (TTL 电平) :

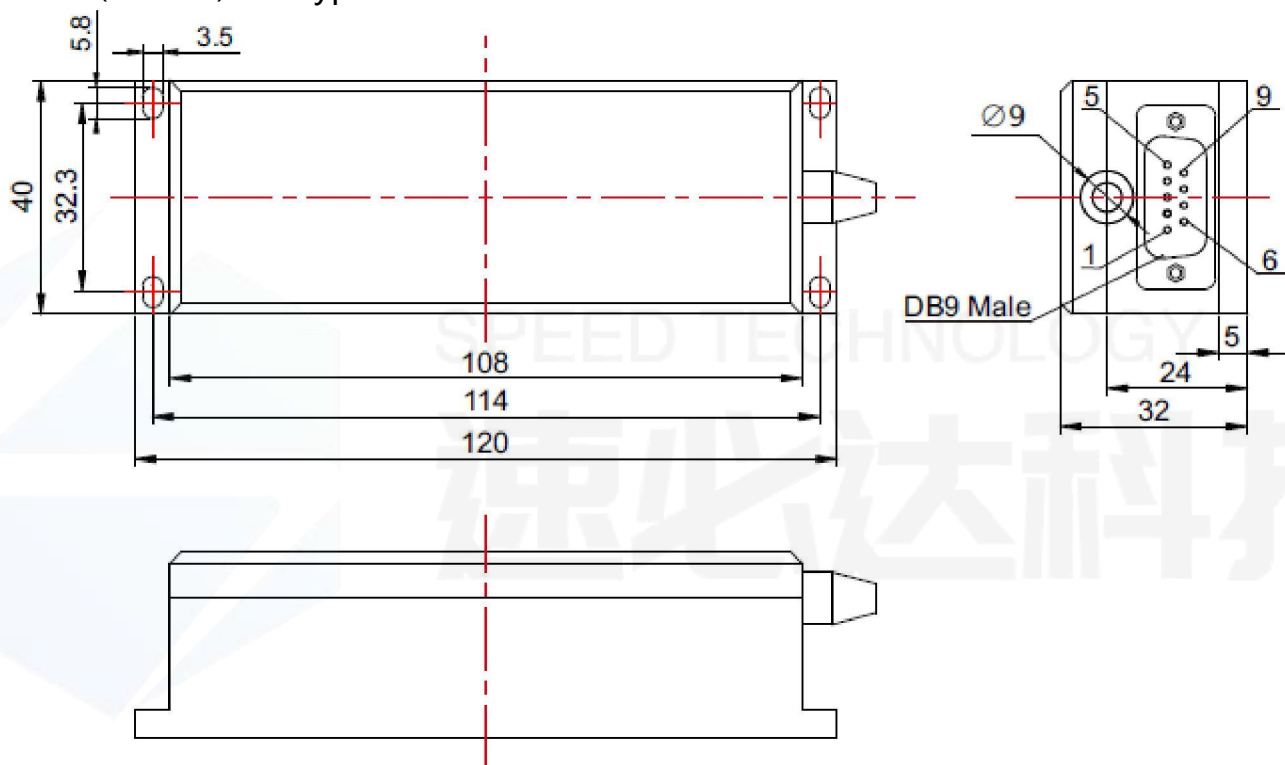
| 管脚编号 | 信号方向、类型 (In/Out/Power) | 管脚定义 | 功能说明 |
|------|---------------------------|--------|---|
| 1 | In | D0 | 数据位。D3~D0 为二进制数, D3 为高位, D0 为低位。4 位数据位最多可控制 16 路光开关切换。其中, 0000b = 通道 1 ; 1111b = 通道 16。使用时根据光开关的实际通道数来发送数据。 |
| 2 | In | D1 | |
| 3 | In | D2 | |
| 4 | In | D3 | |
| 5 | In | /Reset | 低电平复位到通道 0 , 高电平数据位有效。 |
| 6 | Out | /Ready | 低电平准备复位或接收数据。 |
| 7 | Out | Error | 高电平表示光模块运行错误。 |
| 8 | Power | GND | 地线 |
| 9 | Power | DC 5V | DC 5V , 1.0A 工作电源 |

DB15 (TTL 电平) :

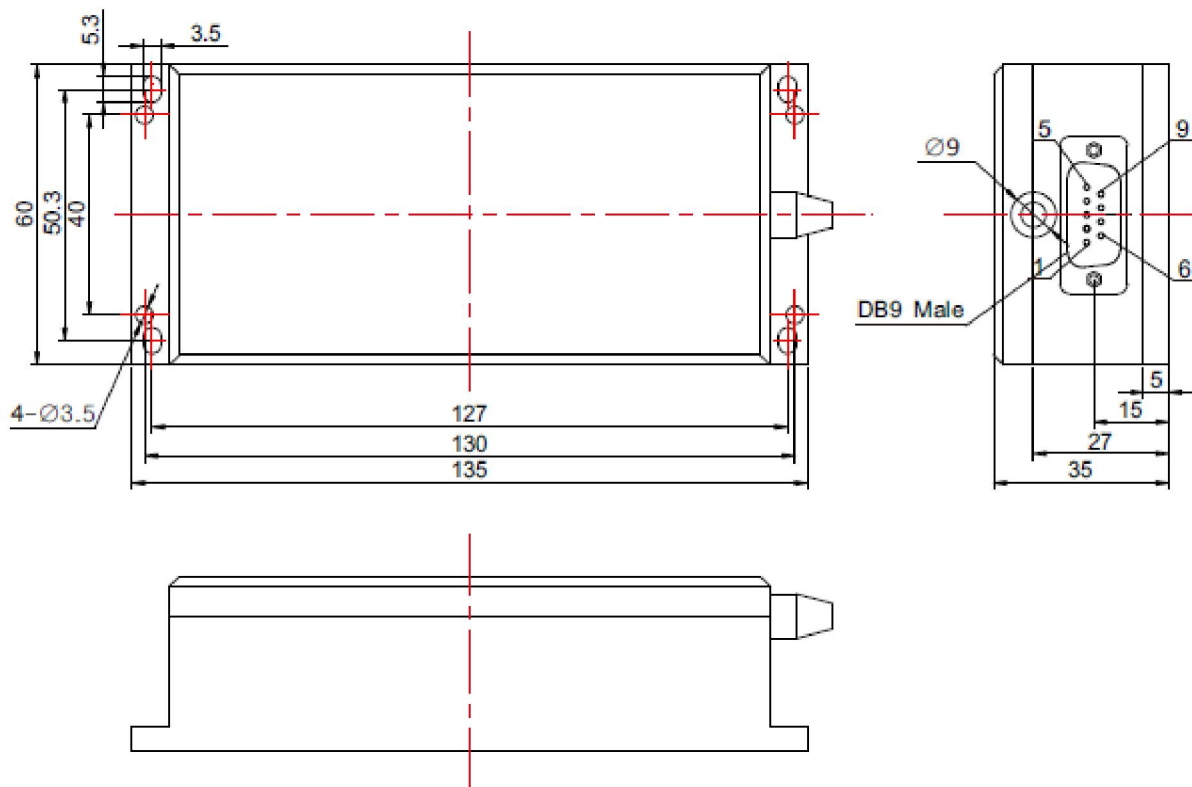
| 管脚编号 | 信号方向、类型 (In/Out/Power) | 管脚定义 | 功能说明 |
|---------|---------------------------|--------|---|
| 2 | In | D0 | 数据位 D5~D0 为二进制数, D5 为高位, D0 为低位。6 位二进制数最多可控制 64 路光开关切换。其中, 000000b = 通道 1 ; 111111b = 通道 64。使用时应根据光开关实际的光路数来发送数据。 |
| 3 | In | D1 | |
| 4 | In | D2 | |
| 5 | In | D3 | |
| 6 | In | D4 | |
| 10 | In | D5 | |
| 11 | In | /Reset | 低电平复位, 高电平数据位有效。 |
| 7 | Out | /Ready | 低电平准备复位或接收数据。 |
| 8 | Out | Error | 高电平表示有错误发生。 |
| 15 | Power | 5V | 数字电路电源 |
| 12 | Power | 5V | 电机电源 |
| 1 , 9 | Power | Ground | 公共地线 |
| 13 , 14 | | 未连接 | |

外形尺寸 L×W×H (mm)

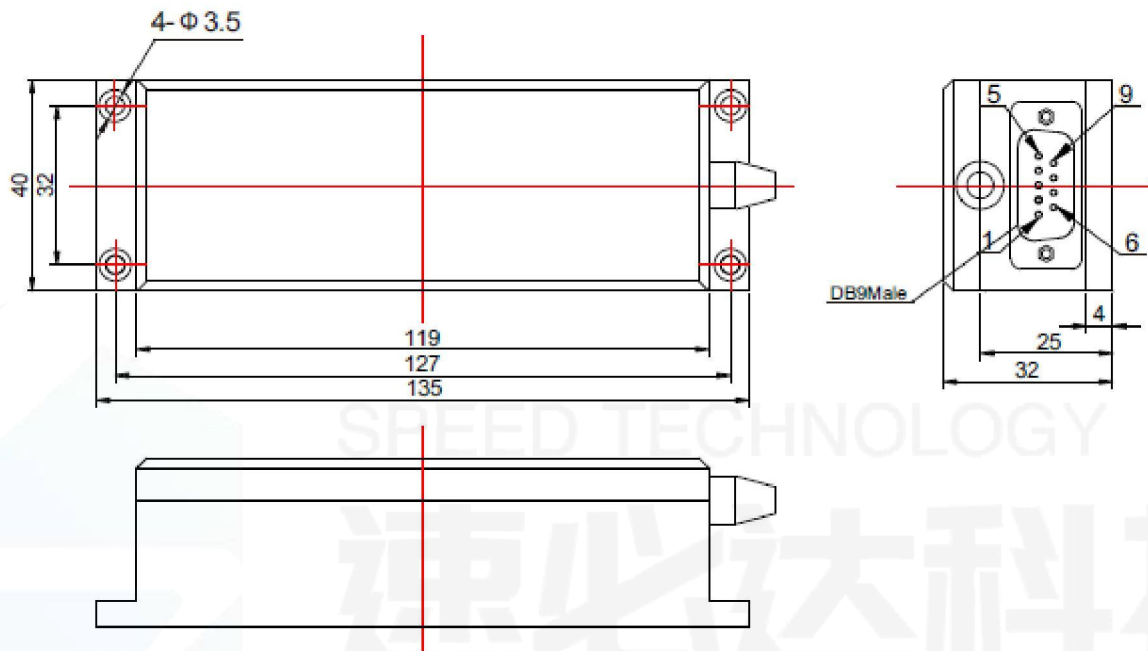
1XN (2<N≤16) Type A: 120×40×32



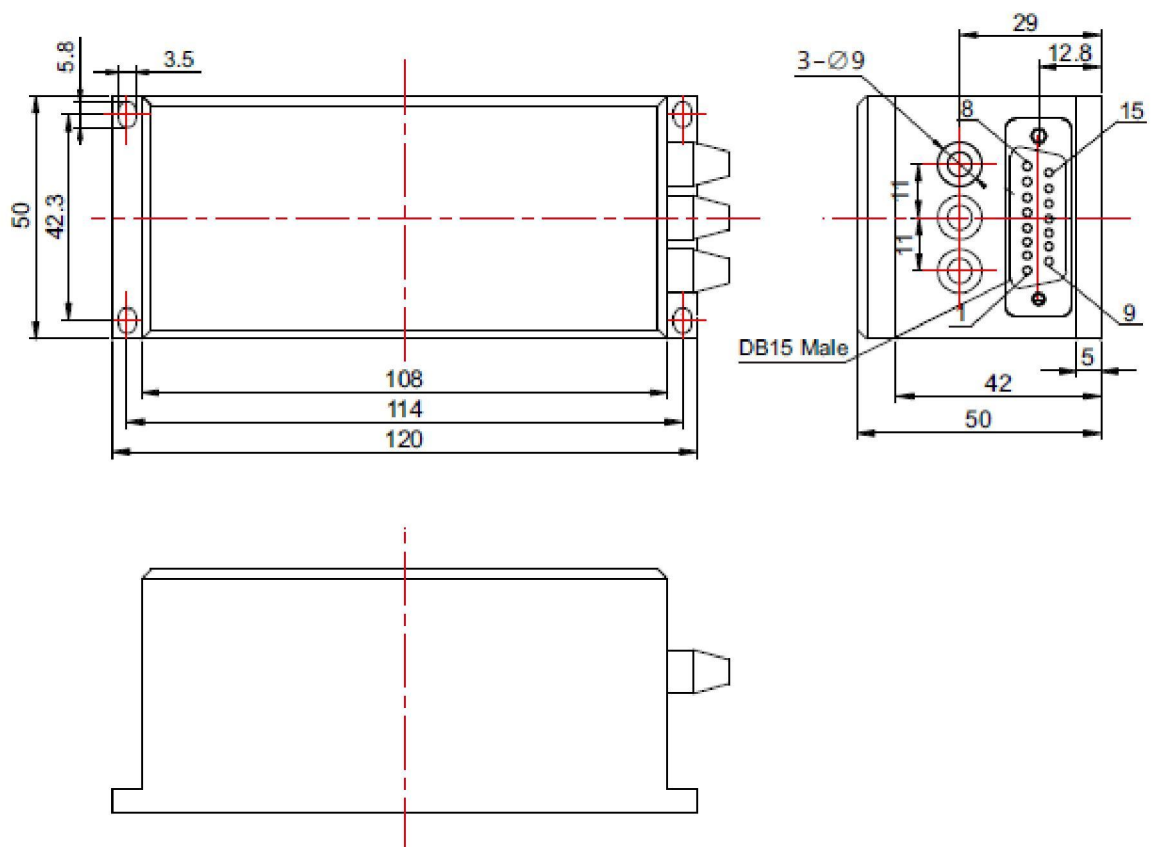
1XN (2<N≤16) Type B: 135×60×35



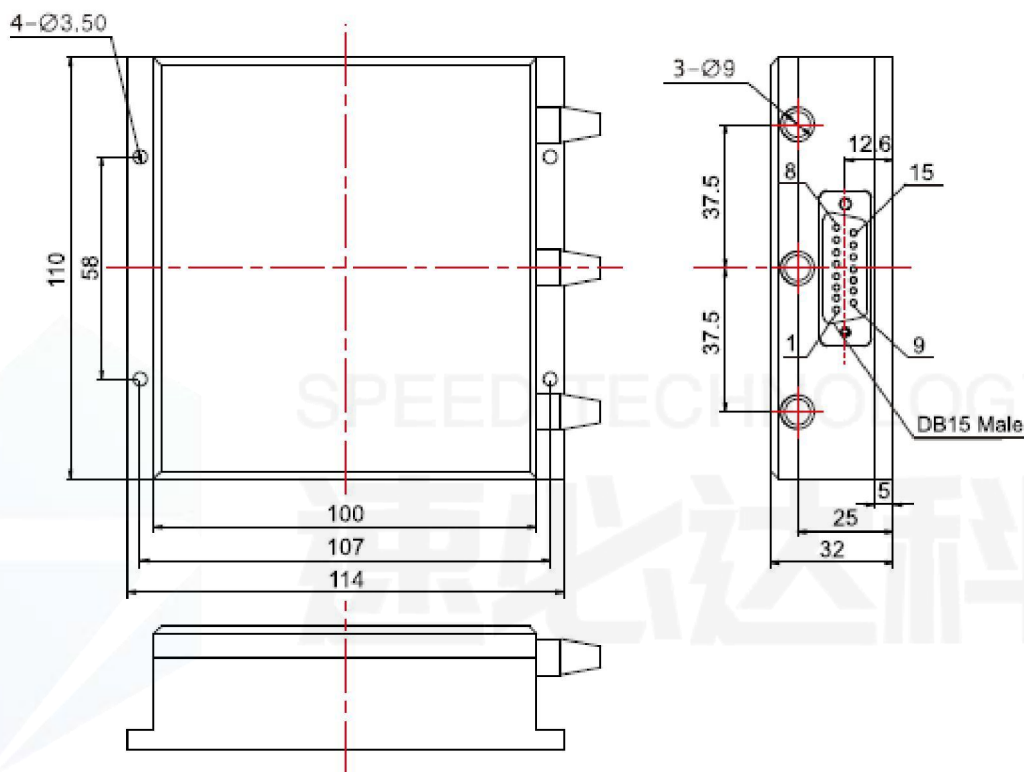
1XN (2<N≤16) Type C: 135×40×32



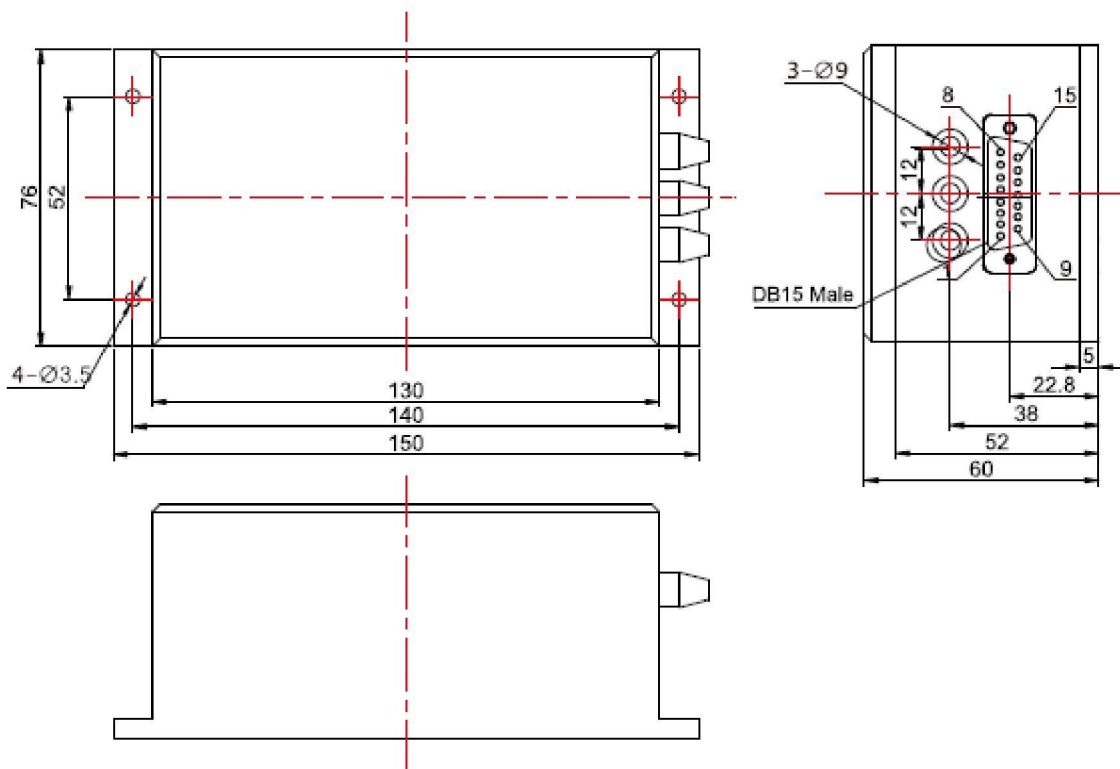
1 × N (17 ≤ N ≤ 32) Type A: 120 × 50 × 50



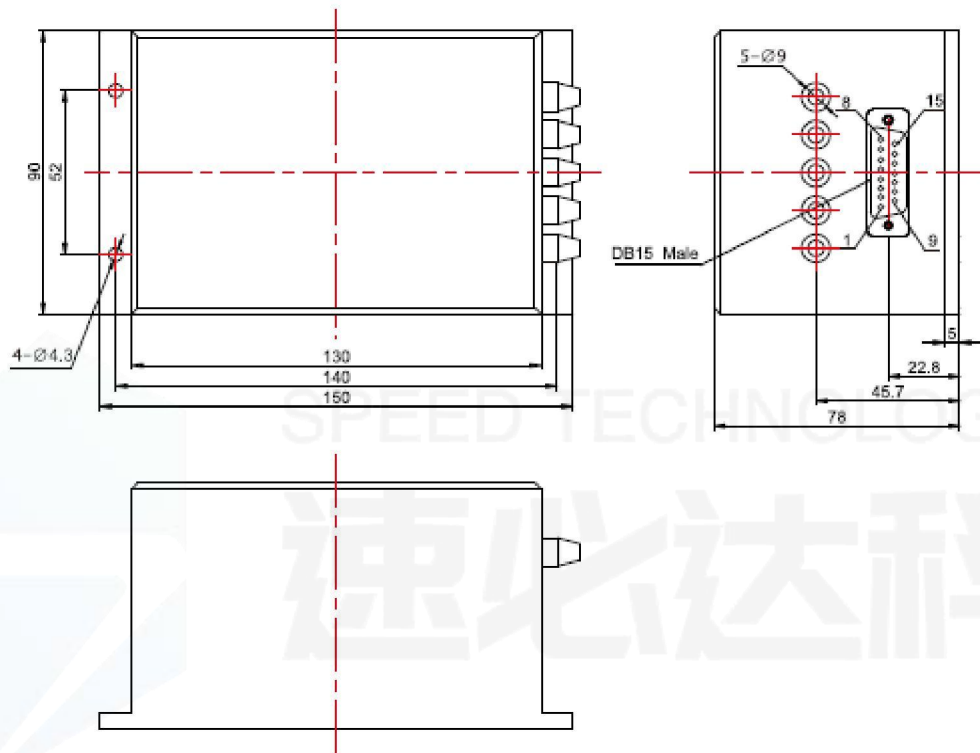
1 × N (17 ≤ N ≤ 32) Type B: 114x110x32



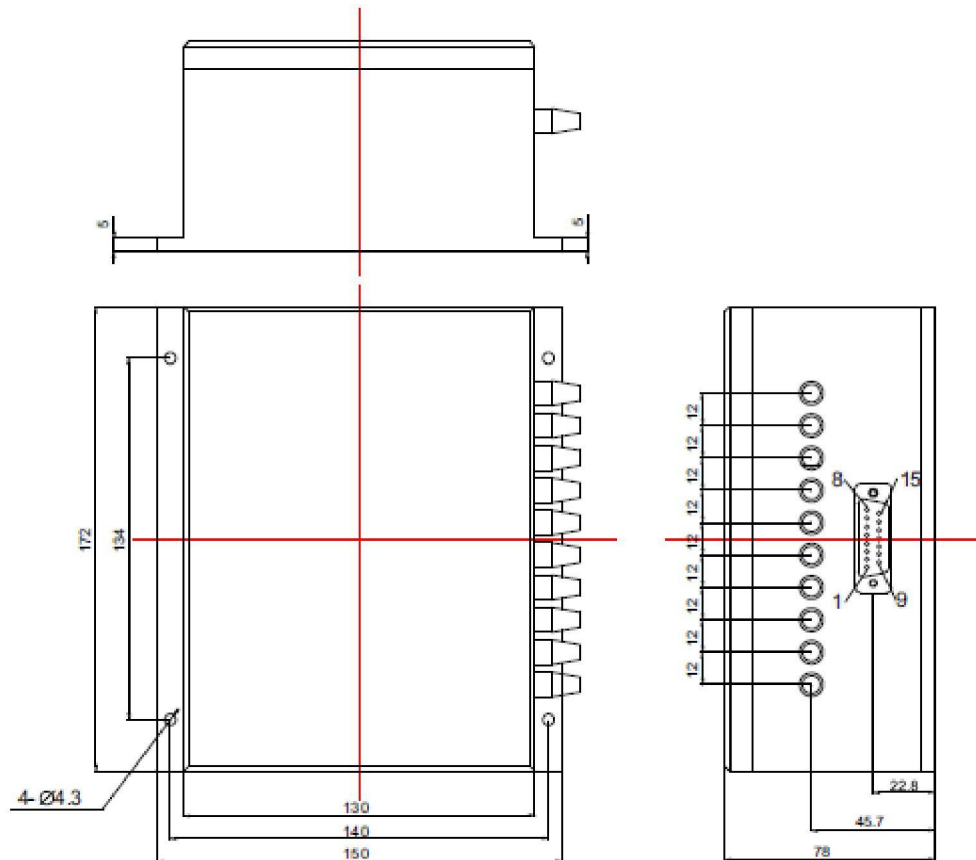
1 × N (17 ≤ N ≤ 32) Type C: 150x76x60



1 × N (33 ≤ N ≤ 64) : 150 × 90 × 78



1 × N (65 ≤ N ≤ 128) : 172 × 150 × 78



订购信息 HC - FSW-1×N-A-B-C-D-E-F

| N | A | B | C | D | E |
|---------|---|---|--|---|---|
| 通道数 | 光纤规格 | 工作波长 | 光纤外径 | 出纤长度 (含连接头) | 连接头 |
| 1 ~ 128 | SM: SM, 9/125 M5: MM, 50/125 M6: MM, 62.5/125 | 850: 850nm 1310: 1310nm 1550: 1550nm 1310/1550:1310/1550nm X:其它 | 90: 900um 20: 2.0mm 30: 3.0mm X: Others | 05: 0.5m±5cm 10: 1.0m±5cm 15: 1.5m±5cm X: Others | OO:None FP: FC/PC FA: FC/APC SP: SC/PC SA: SC/APC LP: LC/PC LA: LC/APC X: Others |

| F (尺寸代码) | 适用型号 | 外形尺寸 (mm) |
|----------|------------------|--------------------|
| 1 | 1XN (2<N≤16) | Type A:120×40×32 |
| 2 | 1XN (2<N≤16) | Type B: 135×60×35 |
| 3 | 1XN (2<N≤16) | Type C: 135×40×32 |
| 4 | 1×N (17≤N≤32) | Type A:120×50×50 |
| 5 | 1×N (17≤N≤32) | Type B: 114×110×32 |
| 6 | 1×N (17≤N≤32) | Type C: 150×76×60 |
| 7 | 1×N (33≤N≤64) | 150×90×78 |
| 8 | 1×N (65≤N≤128) | 172×150×78 |