

## 1XN ( N≤8) 机械式光开关 (FSW-1XN)

### 产品描述:

FSW-1XN 光开关是一种光路控制器件, 有着控制光路和转换光路的作用。在光通信应用中具有重要作用。光开关主要应用于光传输系统中的多路光监控、LAN 多光源/探测器自动换接以及光传感多点动态监测系统光测试系统中用于光纤、光器件、网络和野外工程光缆测试; 光器件装调。

### 产品特点:

- 产品具备低损耗、高可靠性。
- 内均选用进口元件, 可靠性更好。
- 模块化设计, 可灵活嵌入各领域系统。
- 控制方式简单方便易控制。
- 内部电路设计故障自检告知功能。



### 参数指标:

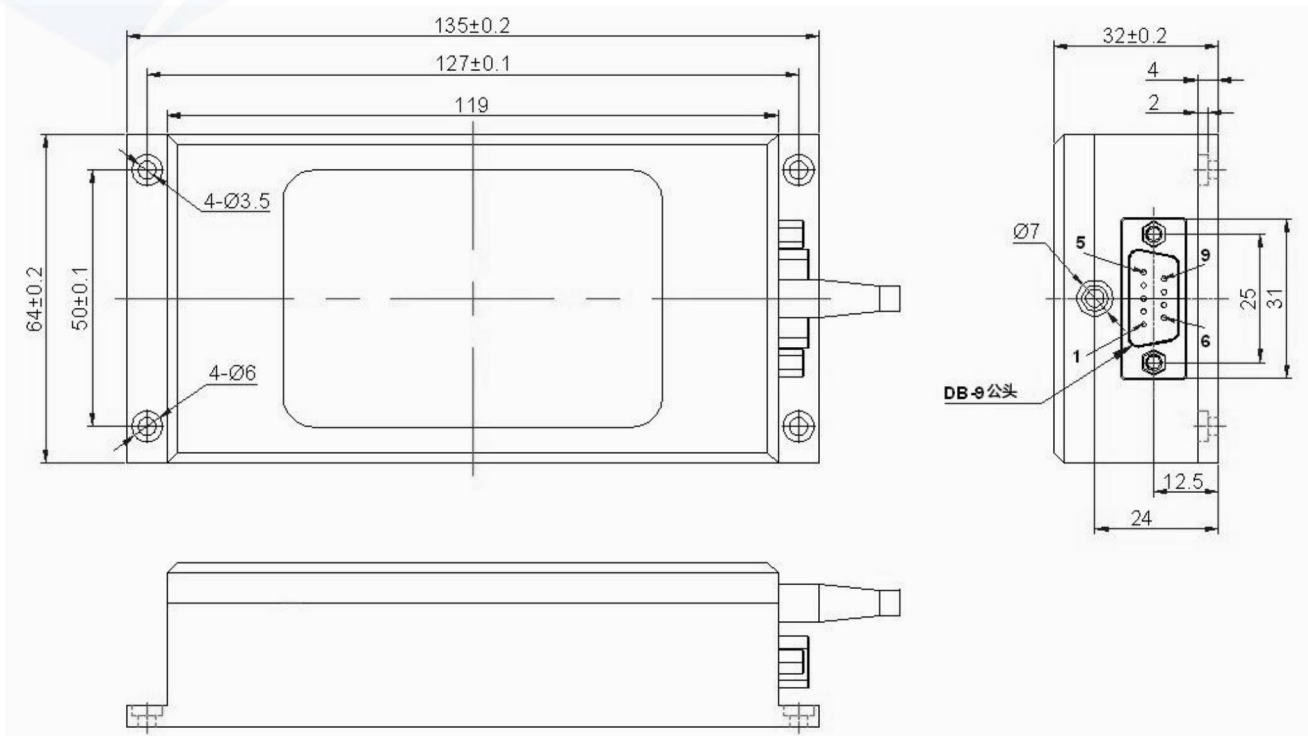
参数 (parameter)	参数值 (parameter values)		
型号 (model)	FSW-1XN		
插入损耗 (Insertion Loss)	1 < N ≤ 8		
	Typ : 0.7 dB Max: 1.0 dB		
工作波长 (Wavelength Range)	532~1064 nm	1260~1650 nm	(可定制)
测试波长 (Wavelength testing)	532/650/780/850/980 nm	1310/1490/1550/1625 nm	(可定制)
回波损耗 (Return Loss)	MM ≥ 30 SM ≥ 50		
开关类型 (Switch Type)	锁存型 (Latching)		
信道串扰 (Crosstalk)	MM ≥ 35 SM ≥ 55		
偏振相关损耗 (PDL)	≤ 0.10 dB		
波长相关损耗 (WDL)	≤ 0.25 dB		
温度相关损耗 (TDL)	≤ 0.25 dB		
重复性 (Repeatability)	≤ 0.02 dB		



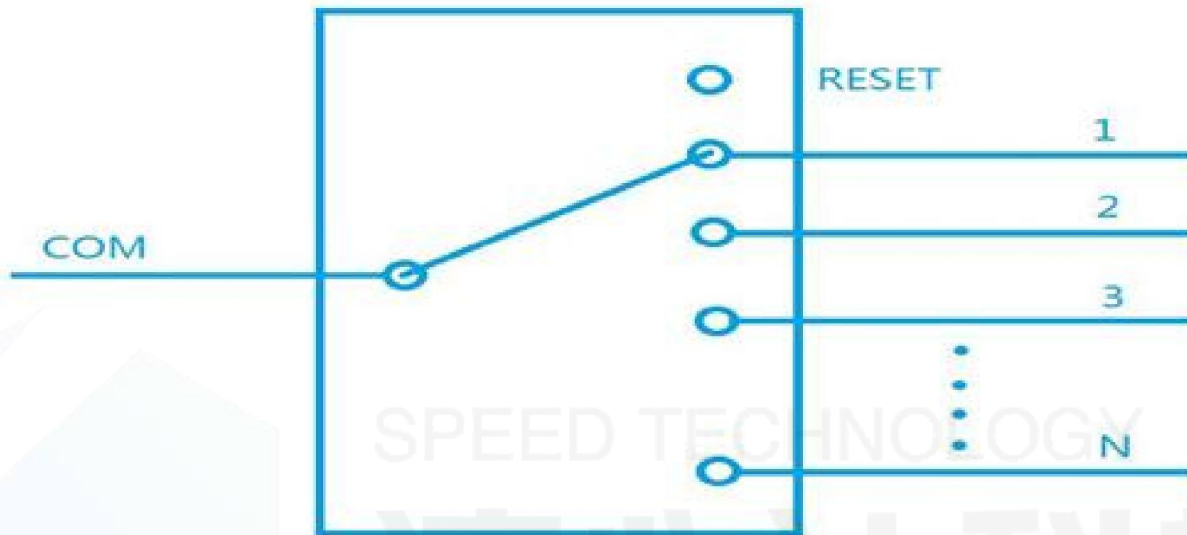
### 1XN (N≤8)机械式光开关(FSW-1XN)

开关寿命 (Lifetime)	> 10 <sup>7</sup> 次
切换时间 (Switching Time)	≤8 ms (相邻通道)
传输功率 (Transmission power)	≤500 mw
连接头 (connector)	FC、LC、SC、ST
控制方式 (control mode)	TTL
工作电压 (Operating Voltage)	5V
工作电流 (Working current)	500 mA
工作温度 (Operating Temperature)	-20 °C ~ +70 °C
存储温度 (Operating Temperature)	-40 °C ~ +85 °C

### 产品尺寸:



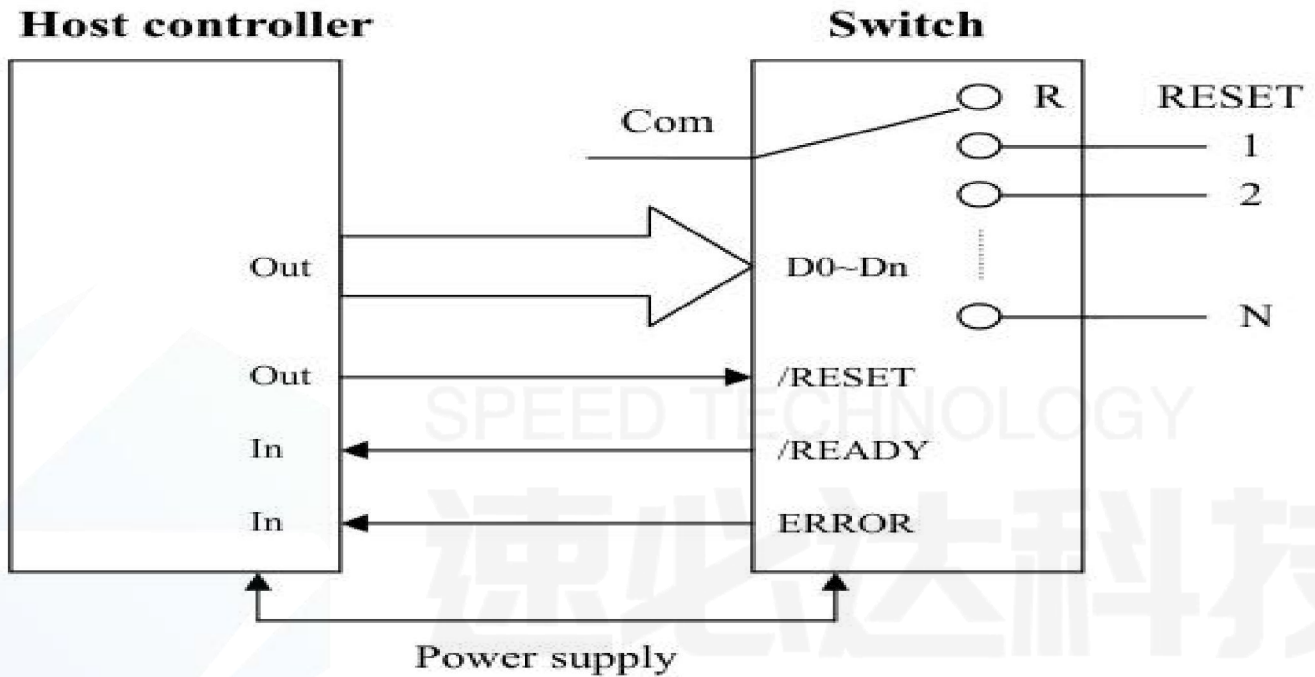
### 光路图:



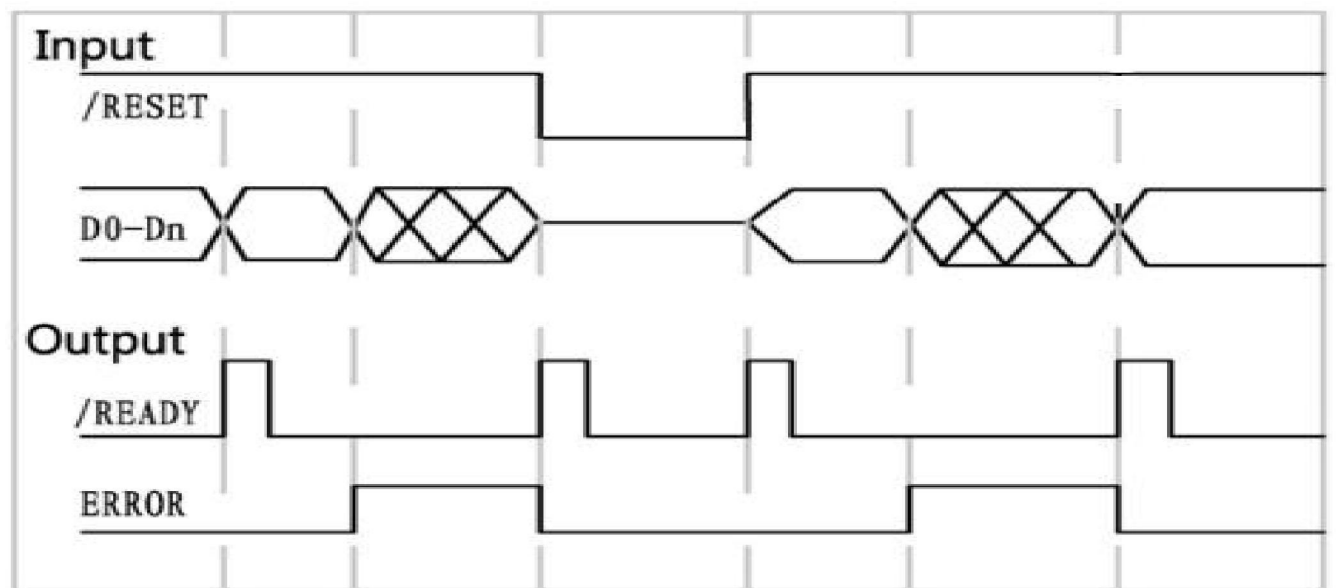
管脚定义:

DB9 公头接口			
管脚	类型	名称	功能
1	Input	D0	D3~D0 为通道选择数据位, D3 为高位, D0 为低位
2	Input	D1	
3	Input	D2	
4	Input	D3	
5	Input	悬空	
6	Out	READY	低电平表示光开关通道切换完成,高电平表示光开关通道正在切换。
7	Out	ERROR	低电平表示光开关运行正常, 高电平表示光开关通道选择数据位信号溢出或光开关内部有故障。
8	Power	GND	供电电源地
9	Power	VCC	供电电源正极

控制示意图:



控制时序图:





控制逻辑表:

通道	D0	D1	D2	D3
COM-1	0	0	0	0
COM-2	1	0	0	0
COM-3	0	1	0	0
...				

订购信息 : FSW-1XN-A-B-C-D-E

通道数(N)	测试波长(A)	光纤类型(B)	保护套管(C)	光纤长度(D)	连接头(E)
N:≤8	850:850nm 1310:1310nm 1550:1550nm  1310/1550:1310nm/1550nm X:Others	SM:SM,9/125 M5:MM,50/125 M6:MM,62.5/125 X:Others	25::250um 90:900um X:Others	05:0.5m 10:1.0m 15:1.5m X:Others	OO:None FP: FC/PC FA: FC/APC SP: SC/PC SA: SC/APC LP: LC/PC LA: LC/APC X:Others