

850nm 三端口光纤环行器

产品描述

三端口光纤环行器是一种多端口非互易光学器件，光只能沿一个方向传播。信号若从端口 1 输入，则从端口 2 输出；而信号从端口 2 输入，则将从端口 3 输出，其输出损耗都很小；光从端口 2 输入时，从端口 1 输出时损耗很大，同样光从端口 3 输入时，从端口 1、2 中输出时损耗也很大。

速必达科技可以生产三端口、四端口、不同功率、不同波长的光纤环行器，产品广泛用在光纤激光器、仪器仪表、色散补偿装置、光纤传感、科学研究等领域。

产品特点

低插入损耗
高隔离度
高稳定性和可靠性
高承受功率

应用领域

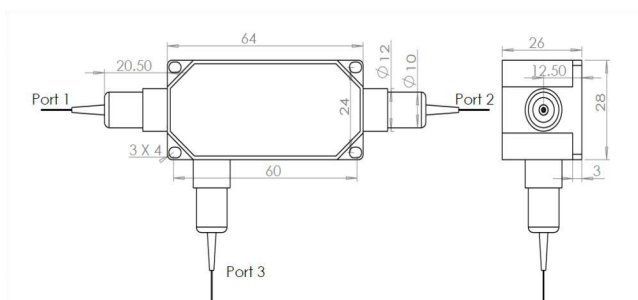
光纤激光器
光纤放大器
光纤传感
光纤通信

产品指标

参数	单位	数值
中心波长	nm	830/850
工作波长范围	nm	± 10
峰值隔离 (Type)	dB	25
隔离度 (min)	dB	22
插入损耗 (Type)	dB	1.0
插入损耗 (max)	dB	1.5
偏振相关损耗	dB	≤0.15
承受光功率	W	0.3、1、2、5、10 可选
峰值功率 (脉冲)	KW	<10@ns pulse
回波损耗 (min)	dB	45
光纤类型		780-HP
封装尺寸	mm	64x28x26
工作温度	°C	0 ~ +60
存储温度	°C	-10 ~ +75

测温环境在 25°C；以上数据不含接头，如增加接头，插入损耗增加 0.8dB，回损降低 5dB。

封装尺寸



选型信息

CIR	①	②	③	④	⑤	⑥	⑦
	工作波长	平均功率	功率类型	光纤类型	尾纤长度	尾套类型	连接头类型
	830-830nm	00-0.3W	P-脉冲	H7-780-HP	08-0.8m	B-250um 裸纤 L-900um松套管 S-其它	N-None
	850-850nm	01-1W	C-连续		10-1.0m		FP-FC/PC
		05-5W			15-1.5m		FA-FC/APC
		10-10W			S-其它		S-其它

选型参考 CIR-850-00-C-H7-10-L-FA