

模块式大功率光纤放大器 M1231系列

该产品为高功率输出C-BandEr-Yb共掺双包层光纤放大器。核心器件采用高可靠性的多模Pump激光器和双包层光纤,采用独特的APC(自动功率控制)和ATC(自动温度控制)电路,使得输出功率稳定度高、可靠性好;独特的光路设计保证优秀的光路指标;采用高稳定和高精度的MPU(微处理器)系统使用调节、显示方便、可靠、智能。

该产品采用与常规EDFA不同的双包层铒镱共掺放大技术,具有比普通技术高10倍的电光转换效率,所以具有更低的相对成本和更紧凑的体积与更低的功耗,特别适用于光纤到户FTTH,光纤到楼等大分配比系统中应用。

该模块采用本公司独特的专利技术进行大功率Pump泄漏的处理,来获得更优的指标和更稳定的性能。

该模块采用单+5V供电设计,以及专利技术的激光器驱动电路和温控电路,使得功耗更低,发热量更低。非常方便集成于产品中。



特点

- ④低噪声系数: 0dBm输入时低于4.5dB
- ④超高功率输出: 可达2W的总输出功率, 1台可带2000~4000个光节点
- ④低噪声系数: +5dBm输入时低于5.5dB
- ④铒镱共掺双包层放大技术专利Pump 泄漏处理技术
- ④极低的CSO劣化: <-70dBc
- ④23dBm×N输出, 或20dBm×N或17dBm×N输出
- ④高稳定性和高可靠性: MTBF>150000 小时
- ④智能化温控系统: 采用专用控温芯片, 散热和功耗比常规产品降低30%
- ④输出功率可调
- ④所有性能符合BellcoreGR-1312-CORE 要求

应用

- ④模拟CATV传输系统
- ④光接入系统
- ④光功率分配系统
- ④自由空间光通信
- ④教学科研领域

光性能指标

参数	符号	最小值	典型值	最大值	单位
工作波长	λ_c	1540	1550	1562	nm
饱和输出功率 (1)	P_o	27	-----	33	dBm
输入功率	P_i	-3	-----	+10	dBm
增益	G	-----	20	-----	dB
噪声系数 (2)	NF	-----	5.0	5.5	dB
输出功率稳定性	ΔP_o	-----	± 0.05	± 0.1	dB
回波损耗	RL	-----	-----	-45	dB
偏振相关增益	PDG	-----	-----	0.3	dB
偏振模色散	PMD	-----	-----	0.5	ps

(1) : 客户可选, 两路可选

(2) : 0dBm输入时测试的

电性能指标

参数	符号	最小值	典型值	最大值	单位
电源供给电压	V_{ps}	4.8	5.0	5.2	VDC
功耗※	P	-----	-----	30	W

※实际功耗与输出功率, 工作环境温度有关

环境性能指标

参数	符号	最小值	典型值	最大值	单位
工作温度	T_w	-20	-----	60	$^{\circ}\text{C}$
存储温度	T_s	-40	-----	80	$^{\circ}\text{C}$
湿度	-----	10	-----	85	%

3) : 无凝露

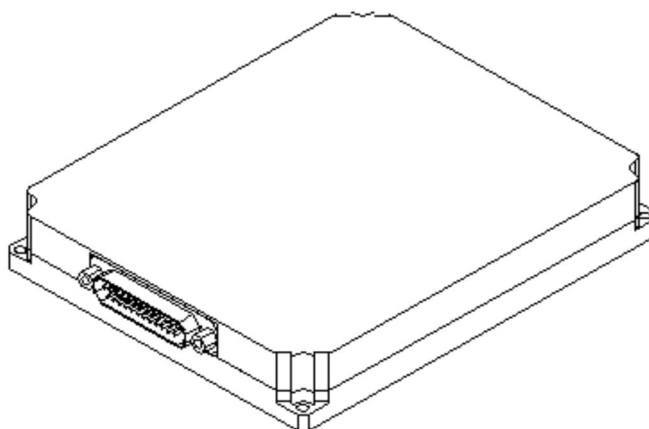
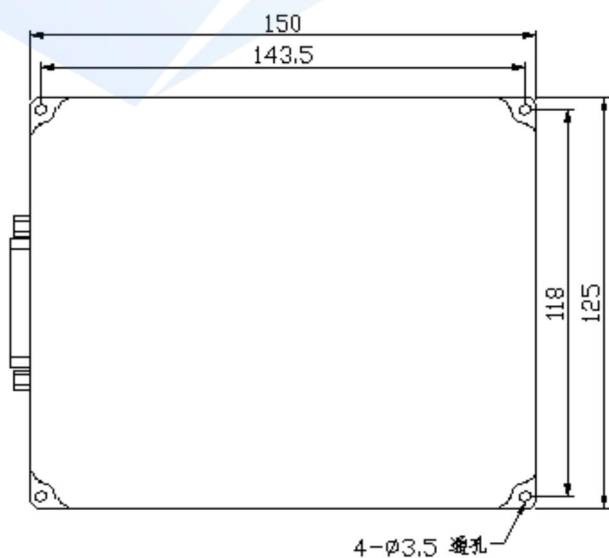
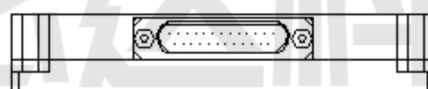
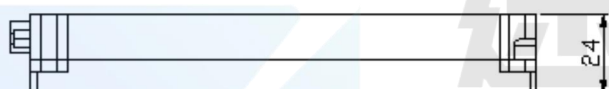
接口定义

n	Pi	描述 Description	Pin	描述 Description
1		+ 5VDC 电源(±10%) +5VDC power(± 10%)	14	地 Ground
2		+ 5VDC 电源(±10%) +5VDC power(± 10%)	15	地 Ground
3		+ 5VDC 电源(±10%) +5VDC power(± 10%)	16	地 Ground
4		+ 5VDC 电源(±10%) +5VDC power(± 10%)	17	地 Ground
5		未定义 UNDEFINED	18	RS-232 输出 (TTL 电平) RS-232 output (TTL)
6		未定义 UNDEFINED	19	输入光功率告警 (TTL 电平) input optical power alarm(TTL)
7		EDFA 温度告警 (TTL 电平) EDFA Temperature Alarm(TTL)	20	输入无光自动关断使能 No-optical input auto-turnoff 1: Enable 0: Disable
8		输出光功率告警 (TTL 电平) Output optical power alarm(TTL)	21	泵浦激光器开/关 pump laser module on/off 1: OFF 0: ON
9		泵浦激光器 1 告警(TTL 电平) Pump laser module 1 alarm (TTL)	22	RS-232 输入 (TTL 电平) RS-232 input(TTL)
10		泵浦激光器 2 告警 (TTL 电平) Pump laser module 2 alarm	23	不连接 NC

	(TTL)		
11	未定义 UNDEFINED	24	+ 5VDC 电源(±10%) +5VDC power(± 10%)
12	+ 5VDC 电源(±10%) +5VDC power(± 10%)	25	地 Ground
13	地 Ground		

机械结构

M1231: :150 × 125 × 24 (mm)



订货信息

产品	结构类型	应用范围	输入功率	输出功率 注 1	输出端口	电源	接口类型
M : 模块式	12 :机械尺寸 150×125 × 24mm	3 : 大功率光纤放大器	1: -3~10dBm 9: 其它	24 : 24dBm ... 33 : 33dBm	1. : 1 个输出 口 2: 2 个输出 口	7 : 5VDC 8 : 3.3VDC	1: SC/UPC 2: SC/APC 3: FC/UPC 4: FC/APC 5: LC/UPC 6: LC/APC

SPEED TECHNOLOGY

速必达科技