

## 机架式拉曼光纤放大器 GA11A 系列规格书

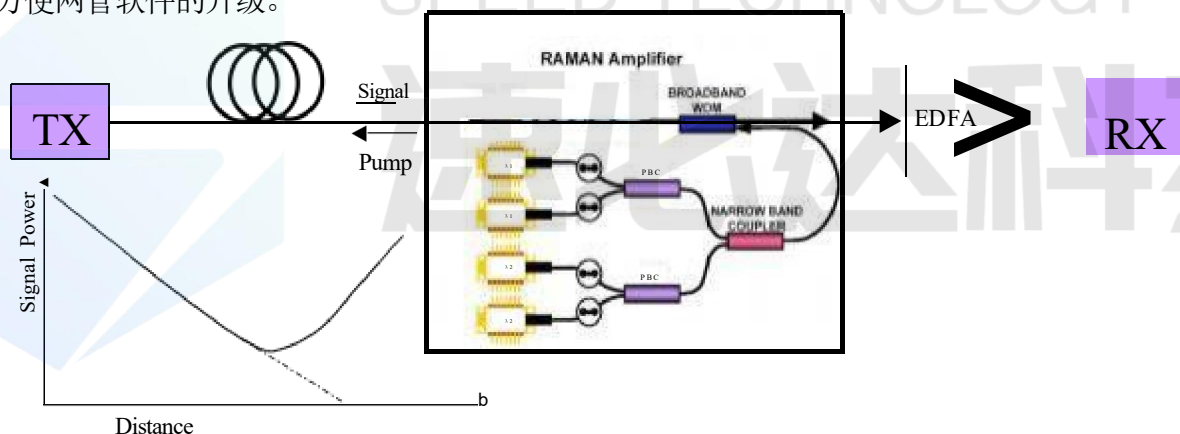
该产品为高功率拉曼光纤放大器产品。主要用于低噪声，长跨距或高速率光纤传输系统，利用传输光纤作为增益介质形成分布式放大，有效降低系统噪声，可与本公司EDFA产品组合使用得到最佳的增益与噪声指标。

现场可每只Pump独立调整输出功率更适合各种不同的网络应用和放大带宽。

双电源和热插拔的设计，使产品成为真正的双电源产品，从而极大的提高了产品的MTBF（平均故障间隔时间）。同时可以对机房电源系统进行备份。

采用独创的智能温控系统，当整机温度高于35℃时，强力风扇开始工作，温度低于35℃时，风扇停止。保证系统的热稳定性与风扇的长寿命。同时，专业的散热风道设计保证最优的温度稳定性。

智能化监控与管理系统。完善的具有RS232、RS485和以太网三种网管接口，保证与任何的网管系统的互联性。以太网网管兼容国标的SNMP协议。同时网管Agent可以热插拔，不影响设备运行，方便网管软件的升级。



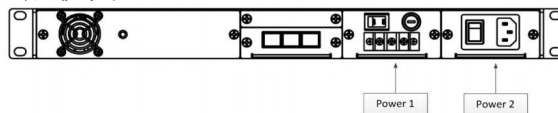
### 特性

- ④低噪声分布式放大
- ④单波长、 DWDM 系统可选
- ④热插拔冗余电源模块:支持110/220VAC和 - 48VDC 供电混插
- ④适用于 19 及 21 英寸的机架
- ④OLED 显示器显示和控制系统参数, 导致状态 指示显示报警状态
- ④支持 RJ45、 RS232 接口
- ④通过以太网端口支持 SNMP 网络管理接口
- ④高稳定性和高可靠性

前视图



后视图



## 技术规格

### 环境要求

参数	最小值	最大值	单位
工作温度	-5	+60	°C
贮存温度	-40	+80	°C
湿度	5	85	%

### 机械及接口规格

参数	最小值	典型值	最大值	单位
尺寸	1U H × D × W ≤ 44 × 236 × 483			mm
重量	-----	-----	6	Kg
功耗 <sup>1</sup>	-----	-----	18	W
制冷方式	风冷			
供电电压 <sup>2</sup>	85/170	110/220	132/264	VAC
通信接口	RS-232, RJ45			

(1) 实际功耗与输出功率和环境温度相关;

(2) 110VAC, 220VAC 和 -48VDC 可选。

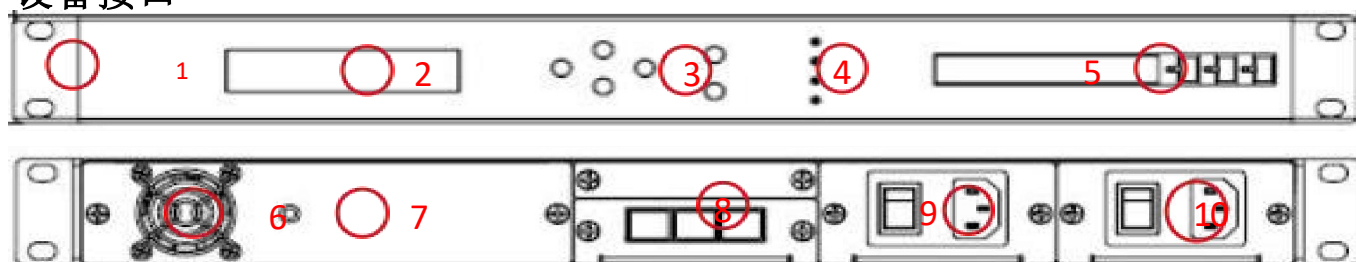
### 光学指标

参数	符号	最小值	典型值	最大值	单位
工作波长	$\lambda_c$	1525	1550	1565	nm
Pump 波长	$\lambda_p$	1425	-----	1505	nm
Pump 输出功率 (1)	P <sub>o</sub>	-----	500	1000	mW
开关增益 (1)	G	6	-----	16	dB
增益平坦度 (2)	FL	1	2	-----	dB
偏振相关增益	PDG	-----	-----	0.3	dB
偏振模色散	PMD	-----	-----	0.3	ps
等效噪声指数	NF	-----	-----	0	dB

(1) 客户可选

(2) 针对 DWDM 系统

## 设备接口



## 接口定义

序号	功能	备注
1	安装挂耳	Φ4
2	显示屏	OLED
3	按键	6键
4	指示灯	4灯
5	光接口	LC/UPC (可选)
6	风扇	抽风
7	接地螺柱	
8	SNMP、RS232 通讯口	SNMPV1.V2C
9/10	电源	110~220VAC/-48VDC 可选

## 机械尺寸

尺寸: 44 \* 236 \* 483mm

