

单纤双向光纤放大器 GA1230系列

该产品为单通道单纤双向EDFA。核心器件采用高可靠性的Pump激光器,使得输出功率稳定度高、可靠性好;独特的光路设计保证优秀的光路指标;采用高稳定和高精度的MPU(微处理器)系统使用调节、显示方便、可靠、智能。

产品专为单纤双向系统设计,高隔离度的红蓝带滤波设计,使得最多可满足红蓝带各16波的DWDM传输,同时功放及预放无信号干扰。

采用独创的智能温控系统,当整机温度高于45℃时,强力风扇开始工作,温度低于40℃时,风扇停止。保证系统的热稳定性与风扇的长寿命。同时,专业的散热风道设计保证最优的温度稳定性。



特点

- ④低噪声系数:典型值5.0dB
- ④可覆盖整个C波段:红带和蓝带可分别传16波信号
- ④双电源可插拔高性能电源:可混插220V和-48V电源
- ④完善的网管接口:以太网、RS-485和RS-232网络接口
- ④支持Telnet和国标SNMP网管
- ④增益现场、网管可调
- ④高饱和输出功率
- ④灵活的机械和电路结构(包括纯光模块,带电模块和1U结构)
- ④根据客户要求提供OEM服务
- ④所有性能符合Bellcore GR-1312-CORE 要求

应用

- ④单纤双向DWDM系统

光性能指标

参数	符号	最小值	典型值	最大值	单位
红带波长范围	λ_R	1548.31	-----	1560.81	nm
蓝带波长范围	λ_B	1529.35	-----	1541.55	nm
饱和输出功率 (1)	P_o	-----	-----	20	dBm
输入功率	功放	-10	-----	+6	dBm
	线放	-25	-----	-10	dBm
	预放	-35	-----	-25	dBm
噪声系数 (2)	NF	-----	5.0	-----	dB
输出功率稳定性	ΔP_o	-----	± 0.05	± 0.1	dB
回波损耗	RL	-----	-----	-45	dB
偏振相关增益	PDG	-----	-----	0.3	dB
偏振模色散	PMD	-----	-----	0.5	ps

(1) : 客户可选

(2) : 功放@0dBm输入, 典型值5.0dB; 线放@-15dBm输入, 典型值5.0dB; 预放@-30dBm输入, 典型值4.5dB。

电性能指标

参数	符号	最小值	典型值	最大值	单位
电源供给电压※	V_{ps}	85/170	110/220	132/264	VAC
功耗※※	P	-----	-----	18	W

※ 电源110VAC, 220VAC 和 -48VDC可选※

※实际功耗与输出功率, 工作环境温度有关

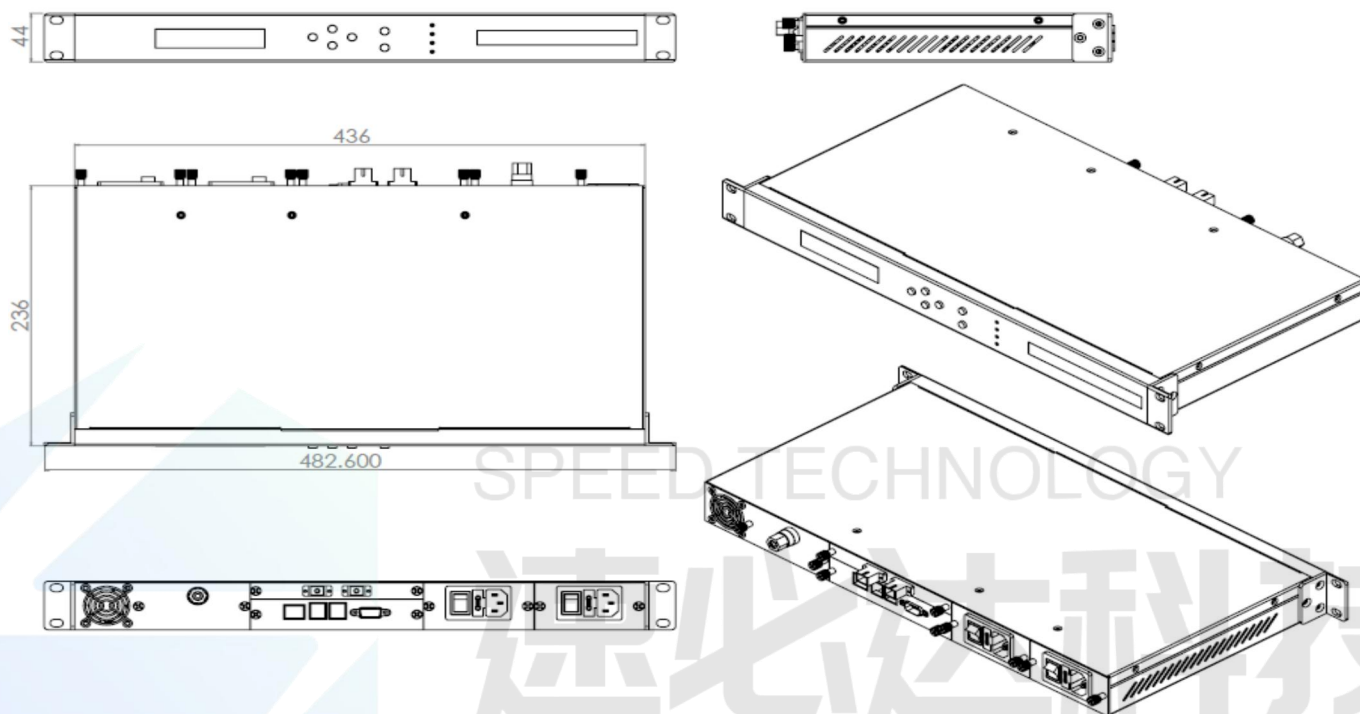
环境性能指标

参数	符号	最小值	典型值	最大值	单位
工作温度	T_w	-5	-----	60	°C
存储温度	T_s	-40	-----	80	°C
湿度	-----	10	-----	85	%

3) : 无凝露

机械结构

GA1200:483*236*44 (mm)



订货信息

产品	结构类型	应用范围	功放输入功率 注1	预放输出功率 注 1	电源1	电源2	接口类型	网管
GA 常规光 纤放大器	1A: 1U双 电源结构	3: 单纤双 向系统	10:10dBm ... 20:20dBm	010 : -10dBm ... 10:10dBm	1:110VAC 2: ~ 3:110/220VAC 220VAC 4:-48VDC 9:其它	1:110VAC 2: 3:110/220VAC 220VAC 4:-48VDC 9:其它 0: 不配	2:SC/PC4 :FC/PC6: LC/PC9:其 它	1: 带网管2 : 不带网管

注 1: 输出功率为负时表述: 第一位 1 为 0 为“-”号, 后二位为功率 dBm值的绝对值