

保偏模块式大功率光纤放大器 M1231系列

该产品为高功率输出C-BandEr-Yb共掺双包层光纤放大器。核心器件采用高可靠性的多模Pump激光器和双包层光纤,采用独特的APC(自动功率控制)和ATC(自动温度控制)电路,使得输出功率稳定度高、可靠性好;独特的光路设计保证优秀的光路指标;采用高稳定和高精度的MPU(微处理器)系统使用调节、显示方便、可靠、智能。

该产品采用与常规EDFA不同的双包层钕镜共掺放大技术,具有比普通技术高10倍的电光转换效率,所以具有更低的相对成本和更紧凑的体积与更低的功耗,特别适用于光纤到户FTTH,光纤到楼等大分配比系统中应用。

该模块采用本公司独特的专利技术进行大功率Pump泄漏的处理,来获得更优的指标和更稳定的性能。

该模块采用单+5V供电设计,以及专利技术的激光器驱动电路和温控电路,使得功耗更低,发热量更低。非常方便集成于产品中。

该模块保偏和单模输出可选



特点

- ① 低噪声系数: +5dBm输入时低于5.5dB
- ① 钕镜共掺双包层放大技术: 专利Pump泄漏处理技术
- ① 极低的CSO劣化: <-70dBc
- ① 高稳定性和高可靠性: MTBF > 150000小时
- ① 智能化温控系统: 采用专用控温芯片,散热和功耗比常规产品降低 30%
- ① 输出功率可调
- ① 所有性能符合Bellcore GR-1312-CORE要求

应用

- ① 模拟CATV传输系
- ① FTTH光接入系统
- ① 光功率分配系统
- ① 自由空间光通信
- ① 教学科研领域

光性能指标

参数	符号	最小值	典型值	最大值	单位
工作波长	λ_c	1540	1550	1565	nm
输出功率 (1)	P_o	23	-----	35	dBm
输入功率	P_i	-3	-----	+10	dBm
偏振消光比	PER	-----	18	-----	dB
噪声系数 (2)	NF	-----	5.5	6	dB
输出功率稳定性	ΔP_o	-----	± 0.05	± 0.1	dB
回波损耗	RL	-----	-----	-45	dB
偏振相关增益	PDG	-----	-----	0.3	dB
偏振模色散	PMD	-----	-----	0.5	ps

(1): 客户可选, 两路可选

(2): 0dBm输入时测试的

电性能指标

参数	符号	最小值	典型值	最大值	单位
电源供给电压功耗	V_{ps}	4.8	5.0	5.2	VDC
	P	-----	15	30	W

※实际功耗与输出功率, 工作环境温度有关

环境性能指标

参数	符号	最小值	典型值	最大值	单位
工作温度	T_w	-20	-----	70	$^{\circ}\text{C}$
存储温度	T_s	-40	-----	80	$^{\circ}\text{C}$
湿度	-----	10	-----	85	%

(3): 无凝露

接口定义

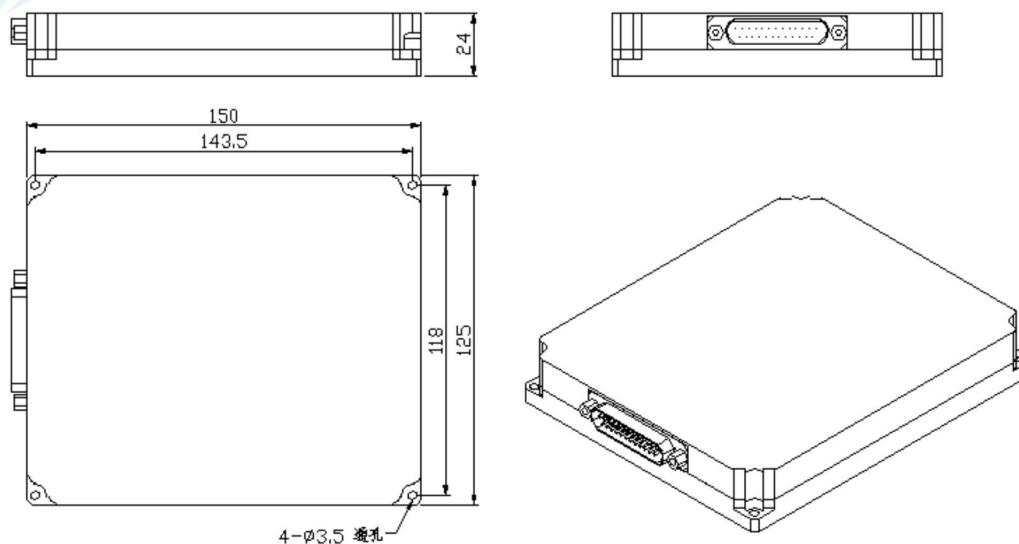
Pi n	描述 Description	Pin	描述 Description
1	+ 5VDC 电源(±10%) +5VDC power(± 10%)	14	地 Ground
2	+ 5VDC 电源(±10%) +5VDC power(± 10%)	15	地 Ground
3	+ 5VDC 电源(±10%) +5VDC power(± 10%)	16	地 Ground
4	+ 5VDC 电源(±10%) +5VDC power(± 10%)	17	地 Ground
5	未定义 UNDEFINED	18	RS-232 输出 (TTL 电平) RS-232 output (TTL)
6	未定义 UNDEFINED	19	输入光功率告警 (TTL 电平) input optical power alarm(TTL)
7	EDFA 温度告警 (TTL 电平) EDFA Temperature Alarm(TTL)	20	输入无光自动关断使能 No-optical input auto-turnoff 1: Enable 0: Disable
8	输出光功率告警 (TTL 电平) Output optical power alarm(TTL)	21	泵浦激光器开/关 pump laser module on/off 1: OFF 0: ON
9	泵浦激光器 1 告警 (TTL 电平) Pump laser module 1 alarm (TTL)	22	RS-232 输入 (TTL 电平) RS-232 input(TTL)
10	泵浦激光器 2 告警 (TTL 电	23	不连接 NC

	平)		
	Pump laser module 2 alarm (TTL)		
11	未定义 UNDEFINED	24	+ 5VDC 电源(±10%) +5VDC power(± 10%)
12	+ 5VDC 电源(±10%) +5VDC power(± 10%)	25	地 Ground
13	地 Ground		

机械结构

SPEED TECHNOLOGY
速必达科技

M1231: :150×125×24 (mm)



订货信息

产 品	结 构 类 型	应 用 范 围	输 入 功 率	输 出 功 率 注 1	输 出 端 口	电 源	接 口 类 型
M : 模 块 式	12 : 机械尺寸 150×125 × 24mm	3 : 大功率 光纤放大器	1: -3~10dBm 9: 其它	24 : 24dBm ... 33 : 33dBm	1. : 1 个输出 口	7 : 5VDC	1: SC/UPC 2: SC/APC 3: FC/UPC 4: FC/APC 5: LC/UPC 6: LC/APC